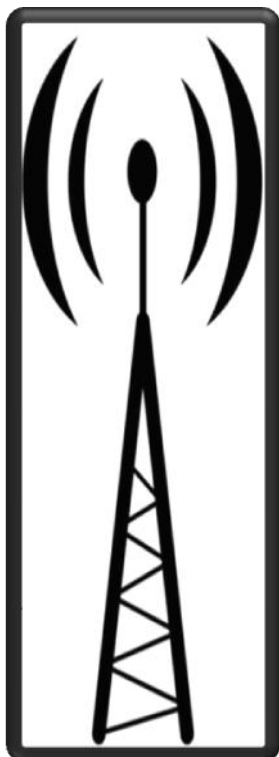




L'ANTENNE

Journal du C.R.A.R.S.M - Édition décembre 2015



Dans cette édition :

| | |
|----------------------------------|---------|
| Mot du président | page 2 |
| Installation d'antennes C-C-N-C | page 3 |
| La petite chronique des concours | page 5 |
| Syntoniseur d'antenne | page 7 |
| Mots croisés | page 8 |
| Sudo CLM solution | page 9 |
| Nouvelles DX | page 10 |
| Calendrier 2015 | page 11 |
| En bref... | page 12 |
| Radio <i>Hi-Hi</i> | page 13 |
| DXpéditons de décembre | page 14 |

Relais VE2 RSM
145,390 (-) T. 103, 5
445,225 (Simplex)
Echolink 39220

VE2 RSP
444,100 (+) T. 103, 5



Le mot du Président, par [VE2BR](#)

L'assemblée générale annuelle du club s'est tenue le 10 novembre dernier et vingt-cinq membres étaient présents. Suite aux élections tenues lors de cette rencontre, j'ai le plaisir de vous annoncer que le conseil comptera sept membres cette année. Normand VE2NBL occupera le poste de vice-président, Pierre celui de secrétaire, Rachel VE2ITI celui de trésorière et Normand VE2UM, André VE2AFP et Marc VE2MVC, les postes d'administrateurs. En votre nom, je remercie ces personnes qui ont accepté de s'impliquer pour assurer la bonne marche du club. Pour ma part, je serai votre président pour une deuxième année.

J'aimerais profiter de la présente pour répéter ici ce que j'ai déjà mentionné aux membres présents après l'élection. Je compte prendre une pause à la fin de l'année et ne pas siéger au conseil d'administration l'an prochain. En agissant ainsi, je crois favoriser une plus grande implication de tous dans les affaires du club.

Vous trouverez dans les pages suivantes un reportage sur la fin de l'installation de nos antennes au centre Nathalie-Croteau. Merci à Normand VE2NBL, Pierre VE2FFE et André VE2AFP pour leur implication dans ce dossier.

Nous avons également soumis aux membres présents lors de l'assemblée générale un choix de quatre endroits pour le repas de Noël. La grande majorité a opté pour le restaurant Ambrosia situé au 5910 Chemin Chambly à St-Hubert et seize membres ont indiqué leur intention d'être présents au souper au moment de la pause. Un courriel d'invitation a été envoyé à tous les membres depuis cette rencontre. Si vous désirez participer à ce souper, il est important de répondre à ce courriel car il n'y aura pas de chaîne téléphonique cette année.

Je vous souhaite à toutes et à tous un heureux temps des fêtes, beaucoup de réjouissances avec vos parents et amis et encore plus de QSOs.

Joyeux Noël à vous tous,

Noël, VE2BR



INSTALLATION D'ANTENNES

CENTRE NATHALIE-CROTEAU



Normand VE2NBL, André VE2AFP et moi-même avons assemblé les deux antennes. Nous les avons installées sur leur support respectif, André a fait d'autres connecteurs, mis en place les parafoudres et les a reliés au fil de mise à la terre installé par l'électricien.





L'analyseur d'André a montré que les 2 antennes avaient supporté les démontages et déménagements. Par contre la R-5 aura besoin d'un ajustement au printemps pour ramener la résonance au centre de chaque bande. André s'est assuré de l'étanchéité de tous les connecteurs.

Le test d'émission a été concluant sur la GP-9 à la fois sur VE2RSM et VE2RSP, selon les rapports de VA2RS et VE2XJS.

Il nous restera à faire le travail à l'intérieur de la station.

Pierre VE2FFE





La petite chronique des concours, par Pierre Goyette, VE2FFE/VE2QV

Le mois de novembre compte plusieurs concours commandités par l'ARRL (Sweepstakes en SSB et CW), le magazine CQ (CQ WW CW), les radioamateurs allemands (Worked all Europe en RTTY), les radioamateurs tchèques et slovaques (OK/OM DX CW).

Le Sweepstakes a l'échange le plus long de tous les concours existants. Cela comprend le numéro d'ordre, le type de station, l'indicatif, l'année d'obtention de la licence et la section. La section peut être une province ou un état américain, mais aussi une subdivision, comme par exemple, l'Ontario qui compte 4 sections, tandis que les provinces maritimes sont regroupées en deux sections, NB, NS, IPE d'une part, et Terre-Neuve /Labrador d'autre part. Comme le but ultime de ce concours est de contacter les 83 sections de l'ARRL/RAC, le Québec comme section devient très recherché, car le nombre d'opérateurs présents en CW ou en SSB est peu élevé.

Cette année, à cause de circonstances personnelles, je n'ai pu opérer que quelques heures pour un total de 152 QSOs rapportés dans le SS en CW.

En décembre prochain, pendant la fin de semaine du 12 et 13 se tiendra l'ARRL 10 meter, SSB et CW. Ce concours permet de tester la propagation de cette bande qui peut être fantastique comme pourrie. L'an dernier, j'avais participé en CW, Low power (100 W et moins), SO (single operator), pour un total de 78 QSOs. Rien d'extraordinaire me direz-vous, sauf qu'étant le seul québécois à m'être rapporté dans cette catégorie, eh bien j'ai reçu cette semaine un beau certificat soulignant ma participation! Amusant n'est-ce pas?

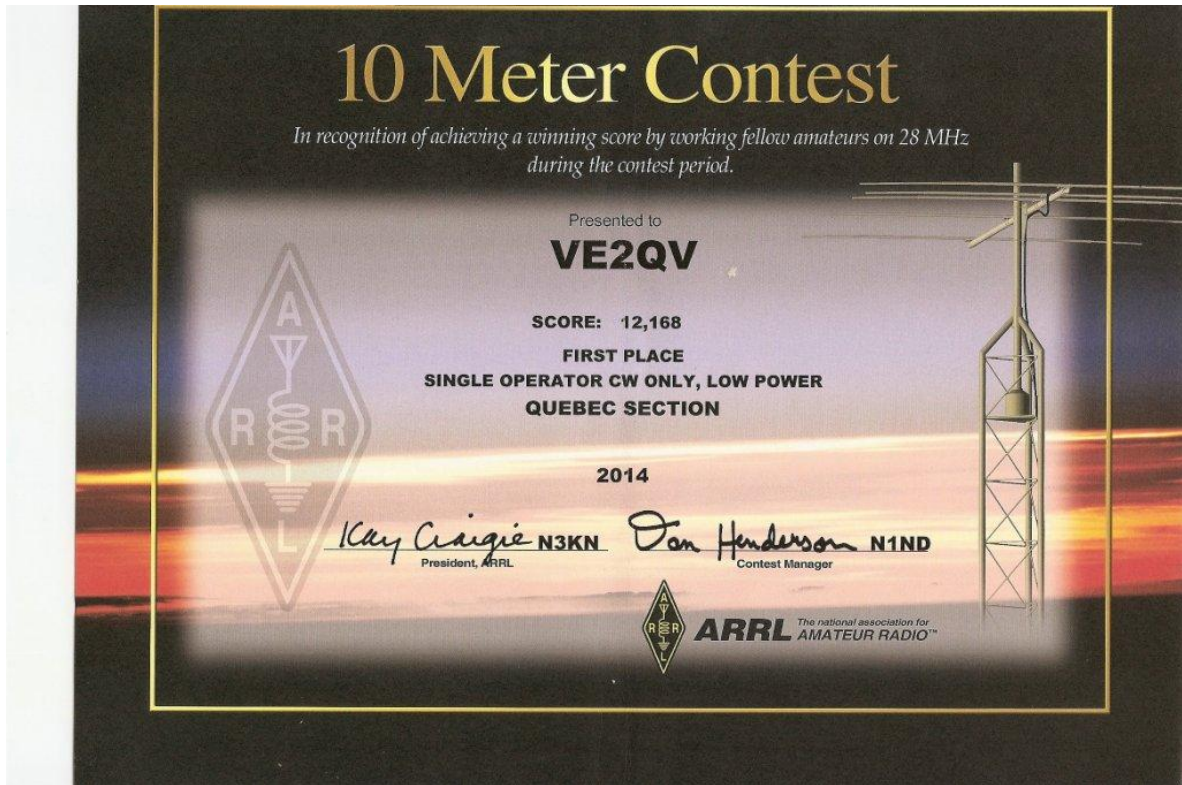
L'antenne R-5 étant maintenant installée sur le toit du Centre communautaire Nathalie-Croteau, nous devrions être en mesure d'ouvrir la station HF cet hiver. Merci à Normand, VE2UM et à André, VE2AFP, qui ont remis notre TS-850S en forme.

Rappelez-vous, participer à un concours disons en SSB ou RTTY n'est pas difficile, il suffit de « plonger ».

73 GL in test.

Pierre VE2FFE/VE2QV



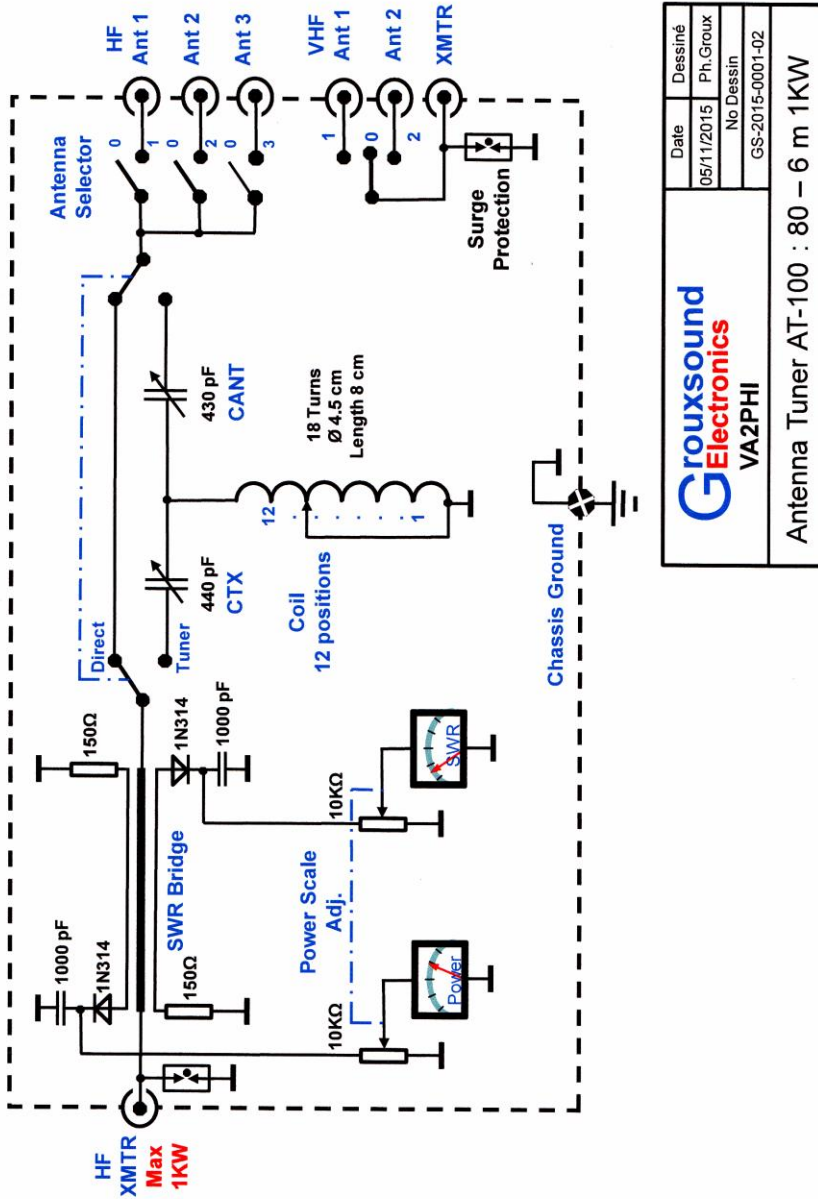


Bravo Pierre au nom de tous les membres du Club.



SYNTONISEUR D'ANTENNE

Par Philippe Groux, VA2PHI



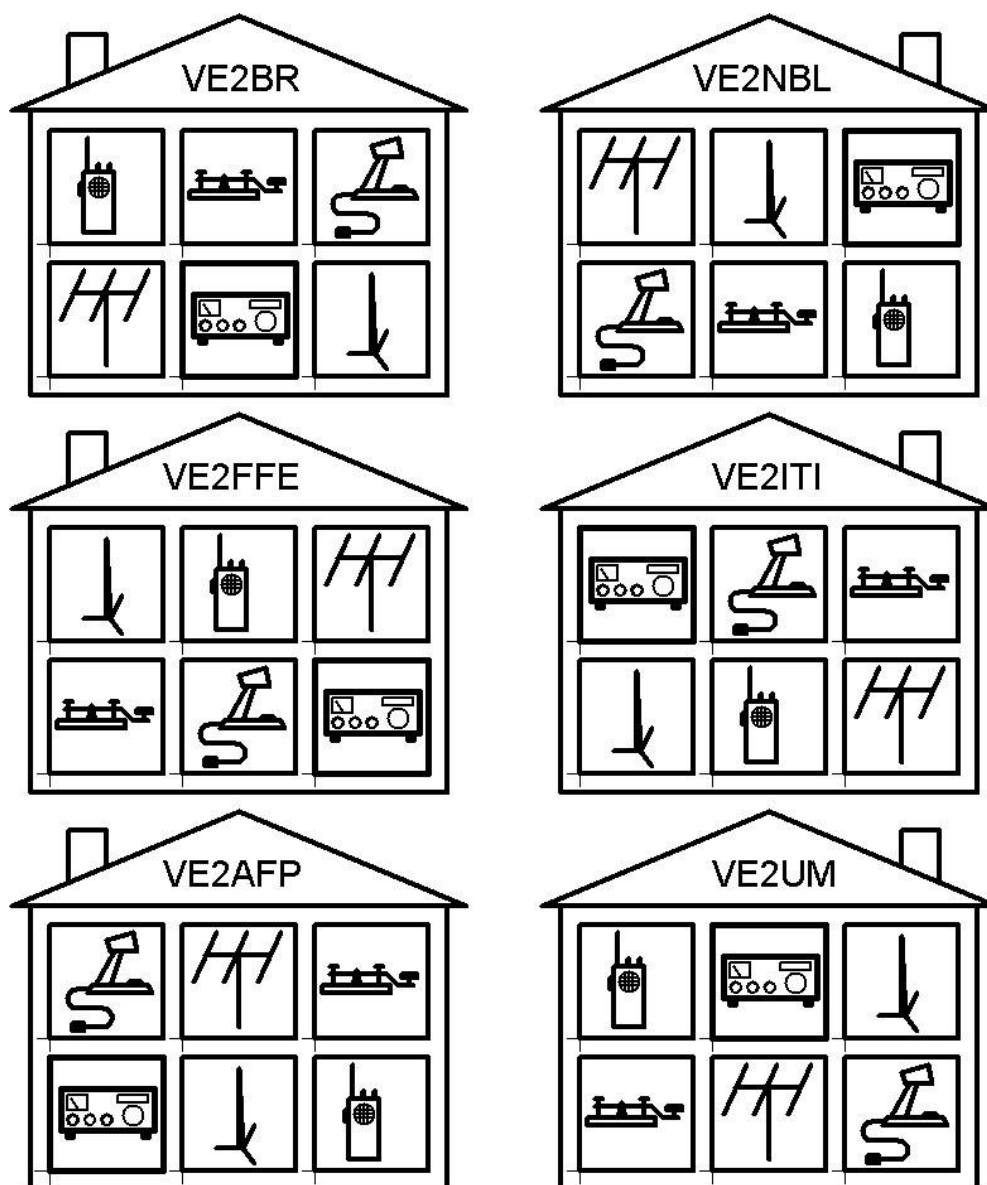
MOTS CROISÉS

Pas de mots croisés cette fois, mais ...

SOLUTION de la grille de NOVEMBRE

| | 1 | 2 | 3 | 4 | 5 | 6 | 7 | 8 | 9 | 10 | 11 | 12 |
|----|---|---|---|---|---|---|---|---|---|----|----|----|
| 1 | P | S | | | Q | R | P | | T | | A | G |
| 2 | | C | Q | | S | | A | C | I | E | R | |
| 3 | | | R | | L | I | | | T | | S | E |
| 4 | P | O | L | E | | | | P | I | L | E | |
| 5 | I | | | L | | G | L | U | | | N | A |
| 6 | C | R | I | E | | P | | C | | C | I | L |
| 7 | | O | | M | O | S | F | E | T | | C | U |
| 8 | C | U | R | E | | | E | | | | | |
| 9 | | G | | N | | C | R | O | T | E | A | U |
| 10 | V | E | R | T | | O | | | E | | M | M |
| 11 | H | | S | | | U | | A | L | | I | S |
| 12 | F | | M | A | U | R | I | C | E | | S | |

SOLUTION DU SUDO-CLM DE NOVEMBRE



Snap @ 0,35 po.



NOUVELLES DX, par [VE2BR](#)



Novembre, malgré des conditions de propagation généralement à la baisse, a permis des contacts sur toutes les bandes.

Le point fort du mois fut sans aucun doute l'expédition VK9WA à Willis Island, une île d'une superficie d'un kilomètre carré située dans l'Océan Pacifique à l'est de l'Australie à la latitude 18° sud.

Ce DX n'avait pas été activé depuis 2008 et je l'avais seulement sur 20 mètres en morse. Depuis la semaine dernière, Willis Island est dans le log en SSB sur 15 et 40 mètres et en morse sur 10, 12, 15, 17 et 30 mètres. C'est un bel ajout au DXCC et au DX Challenge de l'ARRL. C'est un travail qui a demandé beaucoup d'efforts et de patience dans certains cas. Il était parfois très difficile de trouver où la station DX écoutait. Par contre, certains contacts furent une belle surprise. Par exemple, sur 15 mètres, j'entendais faiblement VK9WA, à peine 53, mais ayant trouvé sa fréquence d'écoute et disposant d'au plus de dix minutes dans le shack, j'ai décidé de l'appeler. Quelle chance, trois appels plus tard, il était dans le log. Ce fut le plus facile de mes QSOs avec Willis Island. Cela compense pour certains autres qui furent de véritables batailles.

J'ai également ajouté quatre autres DX à mon total de l'année durant le mois, soit A3 Tonga, El Liberia, YJ Vanuatu et S9 Sao Tome & Principe. De plus, j'ai contacté certains pays sur de nouvelles bandes, FG Guadeloupe sur la bande de 80 mètres et GW Wales et VP2E Anguilla sur la bande de 30 mètres, certains autres en mode numérique, 9H Malta, PJ4 Bonaire et HZ l'Arabie Saoudite en RTTY, GW Wales et CT Portugal en PSK31, et ajouté une dizaine d'îles à mon total d'IOTA, Island on the air.

Je vous mentionne tout ceci pour vous convaincre que même si les conditions ne vous semblent pas aussi bonnes que vous ne l'espèreriez, il est souvent payant d'appeler des stations DX. Je l'ai souvent mentionné, la première condition pour contacter un DX est d'écouter et de l'appeler même si vous ne l'entendez que très faiblement. Pour vous donner une idée de ce qu'on peut réaliser en faisant ainsi, j'ai essayé en novembre de contacter pour mon propre plaisir les stations DX que je repérais lors de mes présences dans le shack. Croyez-le ou non, j'ai inscrit plus de 50 DX dans le log tout en étant très peu présent sur les ondes, le temps de réaliser un peu plus de 60 QSOs.

Prenez connaissance de la liste des expéditions prévues en décembre. Pourquoi ne pas y repérer un DX dont vous avez besoin et vous faire un cadeau de Noël en l'ajoutant à vos contacts.

Bons DX,

Noël, VE2BR.



Calendrier 2015

| | Réunions C.A. | Réunions mensuelles | Événements |
|-----------|----------------------------|---------------------|--|
| Janvier | Mardi 6 janvier | Mardi 13 janvier | |
| Février | Lundi 2 février | | 10 février - Souper St-Valentin |
| Mars | Lundi 2 mars | Mardi 10 mars | 28 mars - <i>Hamfest</i> Laval-Laurentides C.R.A.L.L. |
| Avril | Lundi 6 avril | Mardi 14 avril* | |
| Mai | Lundi 4 mai | Mardi 12 mai | 2-3 mai – N.E.A.R. Festival (détails) 16-18 mai – Dayton <i>Hamvention</i> 2014 31 mai – Souper des Hiboux |
| Juin | Lundi 1 ^{er} juin | Mardi 9 juin * | Samedi 28 et dimanche 29 juin - Field Day |
| Juillet | | | Bonnes Vacances |
| Août | | | Bonnes Vacances |
| Septembre | Mardi 1 septembre | Mardi 8 septembre | |
| Octobre | Lundi 5 octobre | Mardi 13 octobre | Samedi 17 octobre – Hamfest C.R.A.R.S.M. Samedi 31 octobre - Halloween |
| Novembre | Lundi 2 novembre | | Mardi 10 novembre – A.G.A. C.R.A.R.S.M. |
| Décembre | Lundi 30 novembre | | Mardi 8 décembre – Souper de Noël |





Le club comptait 66 membres en règle au 2 novembre dernier. Nous devrions maintenant être 67 grâce à l'adhésion de Normand VE2VAX. Bienvenue au club Normand et au plaisir de te rencontrer dans un avenir rapproché.

Prochaine réunion du conseil d'administration : 30 novembre 2015 à 19 :00

Prochaine activité :

SOUPER DE NOËL

mardi le 8 décembre 2015

18:30

RESTAURANT AMBROSIA

5910 CHEMIN CHAMBLY

ST-HUBERT



Radio Hi-Hi



Est-ce VE2BR ou le Père Noël entrain de contacter un DX?

La légende ne le mentionne pas!

Nous vous invitons à contribuer un article, une rubrique, une activité à venir, nouvelles, ou toute autre information pertinente pour la communauté radioamateur. Vos soumissions font partie intégrale du succès de cette parution et vos opinions nous tiennent à cœur!

L'ANTENNE – Infolettre [VE2CLM](http://ve2clm) décembre 2015

Pour nous joindre : info@ve2clm.ca

Révision : [VE2FFE](http://ve2ffe)

Éditeur : VE2BR ve2br@arrl.net



LES EXPÉDITIONS DE DÉCEMBRE

SOURCE : NG3K Amateur Radio Contest/DX page www.ng3k.com/index.html

| | | | | | |
|---------------|---------------|----------------------|--------------|-----------|---|
| 2015 Nov01 | 2015 Dec12 | Madagascar | 5R8IC | LotW | By F6ICX fm Sainte Marie I (AF-090, WLOTA LH-0491); 40-10m; mainly CW, some SSB RTTY PKS63; 100w; holiday style operation; QSL also OK via F6ICX and Club Log |
| 2015 Nov08 | 2015 Dec17 | Liberia | EL2DW | KD4UDU | By KD4UDU fm Monrovia; 20 15 10m; SSB |
| 2015 Nov18 | 2015 Dec10 | Guinea Bissau | J52HF | I3DLP | By IZ3BUR; 20 15 10m; SSB |
| 2015 Nov18 | 2015 Dec11 | Mauritius | 3B8 | Home Call | By SM6GOR as 3B8HB and SM6JBC as 3B8JB fm AF-049; 40-10m; CW RTTY PSK, some SSB; QSL OK via SM Buro or direct |
| 2015 Nov23 | 2015 Dec05 | Vietnam | XV2D | LotW | By SM6LRR; HF; CW SSB + digital |
| 2015 Nov27 | 2015 Dec03 | Reunion | FR | DL1RPL | By DL3RKS as FR/DL3RKS fm AF-016; 20-10m; mainly CW, some SSB; FR/DL1RPL QRV also on 2m + 70cm EME |
| 2015 Nov29 | 2015 Dec05 | Maldives | 8Q7JC | VE2FDJ | By VE2FDJ fm Velassaru I (AS-013); HF |
| 2015 Dec03 | 2015 Dec10 | Fiji | 3D2RJ | LotW | By KW7XX NL7F NX1P N7RO W7IV; 80-10m, perhaps 160m; call sign pending; QSL also OK via N7RO, Buro or direct, Club Log, or OQRS after December 3 |
| 2015 Dec03 | 2015 Dec09 | Guam | KH2 | LotW | By F4HEC as KH2/F4HEC fm OC-026; 80-10m; SSB; QSL also OK via F4HEC direct |



| | | | | | |
|---------------|---------------|--------------------------|-----------------|-----------------|---|
| 2015 Dec03 | 2015 Dec10 | South Cook Is | E51XGI | LotW | By JA1XGI fm Rarotonga I (OC-013, WLOTA 0971); 160-10m; CW SSB + digital; QSL also OK via JA1XGI OQRS |
| 2015 Dec05 | 2015 Dec12 | Barbados | 8P9EZ | LotW | By W8AKS; 40-10m; LotW preferred, but QSL also OK via W8AKS, Buro or direct |
| 2015 Dec06 | 2016 Jan06 | Rotuma | 3D2AG/p | 3D2AG Direct | By 3D2AG; 40-6m, some 80m; inverted V, 3 ele HF yagi, 6 ele yagi on 6m; QSL: Antoine de Ramon N'Yeurt, PO Box 10842, Laucala Beach Estate, via Suva, Fiji |
| 2015 Dec09 | 2016 Jan10 | Canary Is | EA8 | HB9FKK | By IK1PMR as EA8/IK1PMR and PA3LEO as EA8/PA3LEO fm Tenerife I (AF-004); 160-6m; 500w |
| 2015 Dec10 | 2015 Dec13 | Mariana Is | KH0 | LotW | By F4HEC as KH0/F4HEC fm Saipan (OC-086); 80-10m; SSB; QSL also OK via F4HEC direct |
| 2015 Dec12 | 2015 Dec17 | St Barthelemy | FJ | K2HVN | By K2HVN as FJ/K2HVN fm NA-146; 40-10m; CW SSB |
| 2015 Dec16 | 2015 Dec23 | Lord Howe I | VK2IAY/9 | G0UIH | By VK2IAY; focus on 20 17 15 10m; SSB; QSL OK via Buro or direct |
| 2015 Dec16 | 2016 Jan08 | Reunion | FR | LotW | By F5UOW as FR/F5UOW; 40-10m; CW + digital; spare time operation |
| 2015 Dec20 | 2016 Jan15 | Rotuma | 3D2AG/p | 3D2AG Direct | By 3D2AG; 80-6m; SSB CW RTTY PSK31; yagis + inverted V; QSL: Antoine de Ramon N'Yeurt, PO Box 10842 Laucala Beach Estate, Suva, Fiji |
| 2015 Dec22 | 2015 Dec29 | Palau | T88RY | I2DMI | By I2DMI; 80-10m; RTTY |
| 2015 Dec26 | 2016 Jan12 | Senegal | 6W | WA3DX | By WA3DX as 6W1/WA3DX fm Dakar, also 6W7/ fm Mbao and 6W6/ fm Kaolack and Saloum Is; 40-10; SSB; spare time operation |
| 2015 Dec27 | 2016 Jan13 | Vanuatu | YJ4AO | DL7VOA | By DL7VOA fm Port Vila, Efate Is (OC-035, WLOTA 1051, RH42ee); CW SSB; 500w; vertical dipoles and ground planes; local evenings and nights; holiday style operation; QSL OK via DARC Buro or direct |

